

NÁVOD K INSTALACI

TERMOSTAT AZT

PRŮMYSLOVÝ PROSTOROVÝ TERMOSTAT



ENERGY SYSTEMS

sg-es.cz

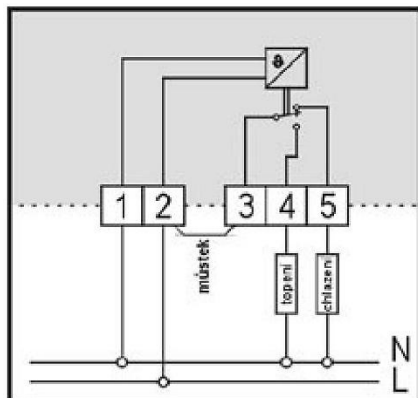
ZÁKLADNÍ TECHNICKÉ ÚDAJE

| Označení | AZT-A 524 510 | AZT-A 524 410 | AZT-I 524 510 | AZT-I 524 410 |
|----------------------------|--|---------------|---|---------------|
| Objednací číslo | 3316 | 3317 | 3318 | 3319 |
| Regulační rozsah | +5...+35 °C | -15...+15 °C | +5...+35 °C | -15...+15 °C |
| ON/OFF diference | 0,5 °C | | | |
| Nastavení teploty | <u>vnější</u> – teplota se nastavuje knoflíkem na vnějším víku | | <u>vnitřní</u> – teplotu je možné nastavit po sejmutí vrchního víka | |
| Napájení | AC 230 V (tolerance 187...240 V), 50 Hz | | | |
| Výstup | 10 A / 250 V | | | |
| Kontakt relé | 1-pólový přepínací (po odstranění klemy 2-3) | | | |
| Krytí / třída ochrany | IP 54 / II | | | |
| Provozní teplota prostředí | -20...+40 °C | | | |
| Rozměry (v x š x h) | 91 x 115 x 53 mm | | | |
| Hmotnost | 325 g | | | |

URČENÍ VÝROBKU

- AZT je univerzální elektronický průmyslový termostat s vnitřním teplotním senzorem
- díky vysokému krytí je AZT určen pro řízení teploty ve vlhkém a prašném prostředí (např. garážích, skladech, toaletách, prádelnách, stájích, ...)

ZAPOJENÍ AZT-A/I



UMÍSTĚNÍ TERMOSTATU

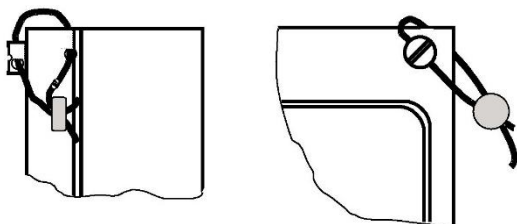
- v místnosti by měl být termostat umístěn na vnitřní straně, kde dochází k volné cirkulaci vzduchu, ve výšce asi 1,6 m od podlahy
- z důvodu přesného snímání teploty dbejte, aby termostat nebyl vystaven trvalému průvanu od oken a dveří, přímému ohřevu od topných těles, slunečního záření nebo teple od stěny (komínová zeď, venkovní zeď, ...)
- při venkovní montáži doporučujeme termostat chránit proti větru, dešti a přímému slunečnímu záření vhodným krytem

MONTÁŽ TERMOSTATU

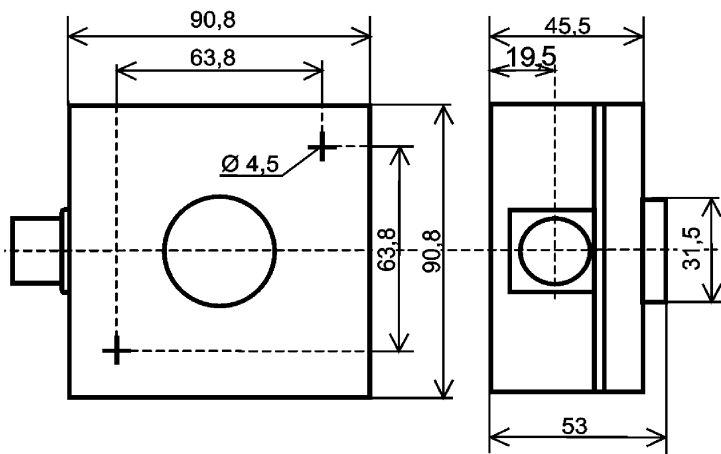
1. povolte šrouby v rozích přístroje a sejměte vrchní kryt přístroje
2. termostat připevněte dvěma šrouby ke stěně
3. připojení termostatu proveďte podle schématu vodiči o průřezu 1,5 mm²
4. pokud pro aplikaci potřebujete bezpotenciálový výstup, odstraňte klemu mezi svorkami 2-3
5. nasadte a přišroubujte vrchní kryt
6. v případě potřeby zaplombujte termostat

ZAPLOMBOVÁNÍ POUZDRA

- pravý horní šroub čelního krytu se nahradí přiloženým speciálním šroubem s vyšší hlavou a příčným otvorem
- tenký drát se protáhne naznačeným způsobem otvory ve šroubu a krytu a jeho konce se zajistí plombou



ROZMĚRY



ÚDAJE O INSTALACI PŘÍSTROJE

- následující údaje jsou nezbytné k uznání záruky na tento výrobek
- údaje je nutno vyplnit pečlivě a čitelně

| | | | |
|--|--|---------------|--|
| Typ regulátoru | | Výrobní číslo | |
| Datum instalace | | | |
| osoba s odpovídající kvalifikací dle vyhl. 50/1978 Sb., která provedla odbornou instalaci a připojení v souladu s návodem: | | | |
| Razítko, podpis | | | |

Poznámka: Nebyla-li instalace všech prvků provedena podle tohoto návodu a způsob použití a zapojení neodpovídá technickým parametrům a doporučením výrobce, nesmí být zařízení uvedeno do provozu.

UJIŠTĚNÍ DODAVATELE

- výrobek je označen značkou CE a dle směrnic Evropského společenství 2006/95/ES a 2004/108/ES na něj bylo vydáno ES Prohlášení o shodě

NORMY PŘI INSTALACI

- při instalaci dodávaného zboží je třeba dodržovat ustanovení všech souvisejících právních předpisů a technických norem, zejména norem v oblasti tepelné ochrany budov a související elektroinstalace
- instalaci výrobků a připojení k elektrické síti smí provádět pouze osoba kvalifikovaná dle § 8 vyhl. 50/1978 Sb.

UPOZORNĚNÍ

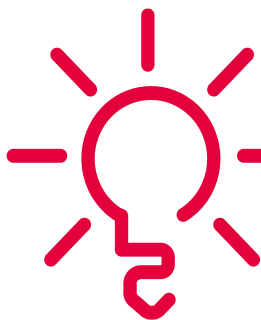
- prodávající si vyhrazuje právo provádět kdykoliv dle svého uvážení i bez předchozího upozornění změny u výrobku(ů), pro který(é) je tento návod určen, a to vč. změny technických parametrů, vlastností výrobku atd.
- zejména s ohledem na neustálý vývoj a inovaci výrobků se může lišit Vámi zakoupený výrobek od vyobrazení výrobku v tomto návodu, vyobrazení jsou pouze ilustrativní
- aktuální znění jednotlivých návodů je dostupné na www.sg-es.cz nebo dotazem u prodávajícího
- jakékoli informace uvedené v tomto návodu nezbavují kupující – resp. uživatele výrobku – povinnosti dodržovat relevantní právní předpisy, vztahující se k výrobku a k manipulaci s ním, včetně Všeobecných obchodních podmínek prodávajícího, jejichž aktuální znění je dostupné na www.sg-es.cz
- prodávající nenese odpovědnost za škody způsobené použitím výrobku v rozporu s tímto návodem
- tiskové chyby vyhrazeny
- vytvoření tohoto návodu v českém jazyce zajistila společnost Saint-Gobain Construction Products, s.r.o., značka ENERGY SYSTEMS
- tento návod je zakázáno kopírovat a provádět v něm změny jakékoliv povahy bez výslovného souhlasu společnosti Saint-Gobain Construction Products, s.r.o., značka ENERGY SYSTEMS
- všechna práva vyhrazena

Poznámka: V případě jakýchkoliv nejasností či problémů při návrhu, montáži či dodávkách materiálů nás prosíme kontaktujte.



NÁVOD K INSTALACI

www.sg-es.cz/navody/



Inspirujte se na blogu
www.sg-es.cz

Sdílejte s námi vaše realizace



SAINT-GOBAIN CONSTRUCTION
PRODUCTS, s.r.o.
značka Energy Systems

Rubešova 626
256 01 Benešov, Česká republika
tel.: +420 317 725 749
e-mail: info@sg-es.cz

DODAVATEL