



A2000, F2000

kapilátové termostaty

technická dokumentace

použití:

- teplotní rozsah
-35...+35°C
- kapilárové čidlo
- spínaný proud 16 A

technické údaje a výrobní program

označení	A 2000 N	F 2000 N
objednací číslo	4011	4010
regulační rozsah	-35...+35°C	
ON/OFF diference	2 K	
napájení	AC 230 V, ±10%, 50 Hz	
kontakt relé	1 přepínací	
výstup	max. 16 A / 3.600 W	
krytí / třída ochrany	IP 44 / I	
provozní teplota prostředí	-35...+55°C	
umístění senzoru	na přístroji	na kapiláře, 1.500 mm
délka kapiláry	---	1,5 m
rozměry (v x š x h)	85 x 57 x 46 mm	
hmotnost	200 g	

Výrobce resp. dovozce prohlašuje, že tento přístroj splňuje požadavky zákona č. 22/1997 Sb. ve znění pozdějších předpisů a nařízení vlády č. 168/1997 Sb. a č. 169/1997 Sb. ve znění pozdějších předpisů.

Tento výrobek má zemi původu v EU a je opatřen značkou CE, prokazující shodu s výše uvedenými technickými požadavky.

Instalaci a připojení k elektrické síti smí provádět pouze kvalifikovaná osoba dle vyhl.50/1978 Sb.

umístění termostatu

Montáž se provádí na stěnu dvěma vruty skrz zadní stěnu krabičky termostatu. Termostat i prostorový pokojový senzor musí být vždy montován na stěnu v místě, kde dochází k volné cirkulaci vzduchu. Nevhodná je montáž na místa, kde může docházet k ovlivňování funkce jinými tepelnými zdroji (slunce, konvektory), průvanem od oken či dveří, chladnou vnější zdí apod.

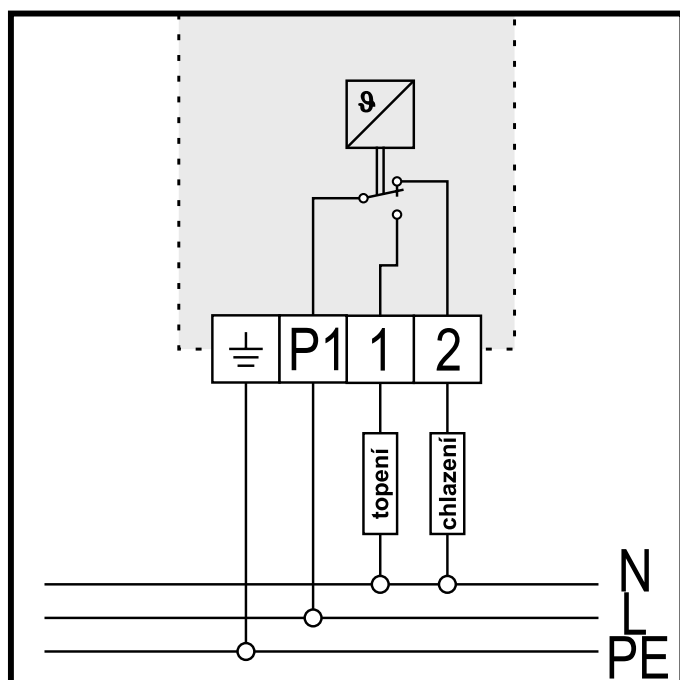
umístění vzdáleného senzoru (tykavky)

Tykavku umístíme do jímky nebo na potrubí tak aby byl zajištěn co nejlepší přenos tepla. Při instalaci je nutné dbát na to, aby nedošlo k poškození kapiláry. Termostat instalujte vždy výše než je tykavka, případně nechte u termostatu stočený závit, aby případná voda stékající po kapiláře nenatekla do přístroje. Kapiláru neohýbejte příliš ostře, min poloměr 20 mm. Průchod stěnou opatřete vždy průchodkou.

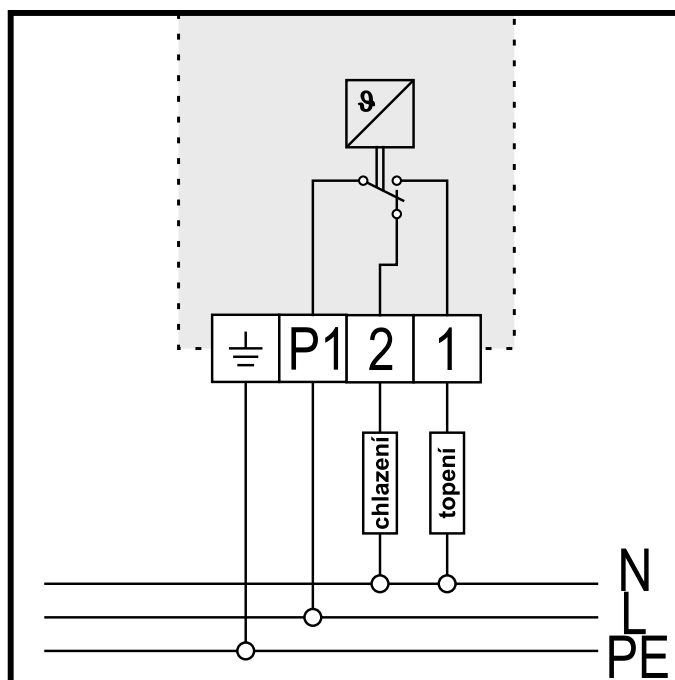
montáž termostatu

postup

1. Vyjměte ovládací knoflík jeho nadzdvihnutím šroubovákem.
2. Povolte šroubky na víčku a tahem víčko sejměte.
3. Pomocí vrutů připevněte termostat na stěnu.
4. Podle zapojovacího schématu připojte elektrické vodiče pomocí přiložených šroubků a třmínků.
5. Upevněte třmen odlehčující tah kabelu.
6. Znovu zakryjte vrchním krytem, který upevněte šroubky.
7. Nasuňte ovládací knoflík.



zapojení A 2000



zapojení F 2000

údaje o instalaci přístroje

následujících údaje jsou nezbytné k uznání záruky na tento výrobek. Údaje je nutno vyplnit pečlivě a čitelně.			
typ regulátoru:		výrobní číslo:	
datum instalace:			
osoba s odpovídající kvalifikací dle vyhl.50/1978sb., která provedla odbornou instalaci a připojení v souladu s návodem:			
razítko, podpis:			

Nebyla-li instalace všech prvků provedena podle tohoto návodu a způsob použití a zapojení neodpovídá technickým parametrům a doporučením výrobce, nesmí být zařízení uvedeno do provozu.

1. vymezení pojmů

Všeobecné obchodní podmínky (dále VOP) jsou obecné podmínky, stanovující způsob dodávek Zboží a uplatňování případných reklamací, platné pro všechny Odběratele. VOP může Dodavatel jednostranně změnit, přičemž platnou verzi VOP vždy zveřejní na svých internetových stránkách (www.v-system.cz) a ve svém sídle.

Dodavatel je společnost V-systém elektro s.r.o., Milovanice 1, 257 01 Postupice, IČ: 267 60 860, zapsaná zapsána v obchodním rejstříku vedeném u Městského soudu v Praze, oddíl C, vložka 91934.

Odběratel je každá fyzická nebo právnická osoba, která zakoupila od Dodavatele zboží.

Zboží jsou věci a jejich součásti nabízené ke koupi v Ceníku nebo v písemných návrzích Dodavatele. Ke Zboží je vždy přiložena Technická dokumentace. Při následném prodeji Zboží nebo při předání instalovaných výrobků musí být vždy předána i Technická dokumentace.

Standardní zboží jsou věci uváděné v Ceníku Dodavatele.

Nestandardní zboží jsou produkty zajišťované jednorázově, na písemnou objednávku Odběratele, případně Standardní zboží upravené podle požadavků Odběratele.

2. kupní cena

2.1 Kupní cena Zboží se řídí Ceníkem platným v den objednání Zboží. Uváděny jsou ceny EXW.

3. termín dodání

3.1 Standardní Zboží je dodáváno v termínu uvedeném v platném ceníku Dodavatele u jednotlivých položek. Nestandardní Zboží je dodáváno v termínu uvedeném v písemném cenovém návrhu nebo dle dohody.

3.2 V případě objednávky zboží v množství, které Dodavatel nemá v danou chvíli k dispozici, bude objednávka plněna po částech v nejkratších možných termínech.

4. doprava zboží

4.1 Dodání Zboží je realizováno zásilkovou službou pověřenou Dodavatelem na místo určené Odběratelem. Předáním Zboží se rozumí předání Zboží přepravní službě. Jinou formu odběru lze domluvit individuálně.

4.2 U objednávek s cenou Zboží nad 10.000,- Kč (bez DPH) hradí dopravní náklady Dodavatel. U objednávek s cenou Zboží do 10.000,- Kč (bez DPH) jsou Odběrateli ke kupní ceně Zboží účtovány dopravní náklady do 200,- Kč (bez DPH).

5. doklady ke zboží

5.1 Na zakoupené Zboží vystaví Dodavatel fakturu, která slouží jako daňový doklad a současně i dodací list.

6. převzetí zboží

6.1 Odběratel je povinen ihned při převzetí Zboží zkontrolovat úplnost a nepoškozenost dodávky, správnou výši prodejní částky a ověřit, zda je k výrobkům přiložena Technická dokumentace. O zjištěných nedostatcích Odběratel neprodleně vyrozumí Dodavatele. Po uplynutí lhůty 24 hodin po převzetí je Zboží považováno za dodané bez závad.

6.2 Převzetí Zboží potvrzuje Odběratel podpisem faktury, dodacího listu nebo potvrzením převzetí zásilky od dopravce.

7. vlastnictví zboží, odstoupení od koupě

7.1 Až do úplného zaplacení kupní ceny zůstává Zboží majetkem Dodavatele.

7.2 Při nákupu standardního Zboží je Odběratel ve smyslu § 52-57 občanského zákoníku oprávněn od smlouvy odstoupit do 14-ti dnů od předání Zboží. Odběratel zašle Zboží zpět na adresu Dodavatele; Zboží musí být nepoužité, nepoškozené, kompletní včetně Technické dokumentace a v originálním obalu. Po kontrole Zboží Dodavatelem bude vystaven dobropis na kupní cenu Zboží. Částka bude navržena do 14-ti dnů po odsouhlasení dobropisu oběma stranami.

8. záruční podmínky a reklamační řád

8.1 Záruka na Zboží Dodavatele je 24 měsíců od předání Zboží. Odpovědnost za vady dodávaného Zboží a postup při uplatňování případných vad se řídí příslušnými ustanoveními obchodního zákoníku a platným reklamačním řádem Dodavatele, který je součástí VOP.

9. uplatnění reklamace

9.1 Reklamací lze uplatnit u prodávajícího, u kterého bylo Zboží zakoupeno, nebo v sídle Dodavatele. K reklamačnímu řízení bude přijata pouze věc kompletní, předložená včetně všech součástí a příslušenství. K reklamovanému Zboží je třeba předložit doklad o koupi Zboží, Technickou dokumentaci a písemný popis reklamované závady. Reklamační řízení začíná dnem, kdy byla Dodavateli umožněna fyzická kontrola reklamovaného Zboží. Po ukončení reklamačního řízení bude o něm vystaven písemný Reklamační protokol.

9.2 V případě reklamace věci, která se skládá z více jiných, samostatně funkčních věcí (např. soupravy obsahující topný prvek a regulátor), bude po identifikaci závady vyřizována reklamace pouze věci, součástí nebo příslušenství vadného.

9.3 U výrobků pevně spojených nebo zabudovaných do jiné věci, např. nemovitosti, se Odběratel dohodne s Dodavatelem na jejich prohlídce. Prohlídku může provést Dodavatel nebo jím pověřené osoba. Náklady prohlídky nese v případě neuznání reklamace Odběratel.

9.4 Záruku lze uplatňovat pouze na Zboží, u kterého již byla uhrazena jeho plná hodnota.

10. uznání reklamace

10.1 Přiznání práv z uplatněné reklamace je podmíněno zejména dodržením VOP, pokynů obsažených v Technické dokumentaci, která je přiložena ke každému výrobku a všech souvisejících právních předpisů a technických norem.

10.2 V případě oprávněné reklamace bude věc vyměněna za novou, případně bezplatně opravena.

11. normy při instalaci

11.1 Při instalaci dodávaného Zboží je třeba dodržovat ustanovení všech souvisejících právních předpisů a technických norem, zejména norem v oblasti tepelné ochrany budov a související elektroinstalace. Instalaci výrobků a připojení k elektrické síti smí provádět pouze osoba kvalifikovaná dle §8 vyhl. 50/1978 Sb.

12. prohlášení

12.1 Dodavatel prohlašuje, že jím dodávané Zboží splňuje všechny náležitosti nutné pro uvedení Zboží na trh, je registrován v systému EKO-KOM a plní povinnosti zpětného odběru odpadu z elektrických a elektronických zařízení zapojením do kolektivního systému.

13. další ustanovení

13.1 VOP lze upravit Rámcovou kupní smlouvou nebo Listem obchodních podmínek. Tato úprava musí mít písemnou formu.

13.2 Objednáním Zboží nebo služeb potvrzuje Odběratel znalost VOP, platných v den objednávky a vyslovuje s nimi souhlas.

13.3 Tyto Všeobecné obchodní podmínky vstupují v platnost 1.4.2008.

V Milovicích 1.4.2008

ing. Jan Pešout, jednatel V-systém elektro s.r.o.

V případě jakýchkoliv nejasností či problémů při návrhu, montáži či dodávkách materiálů nás prosím kontaktujte.